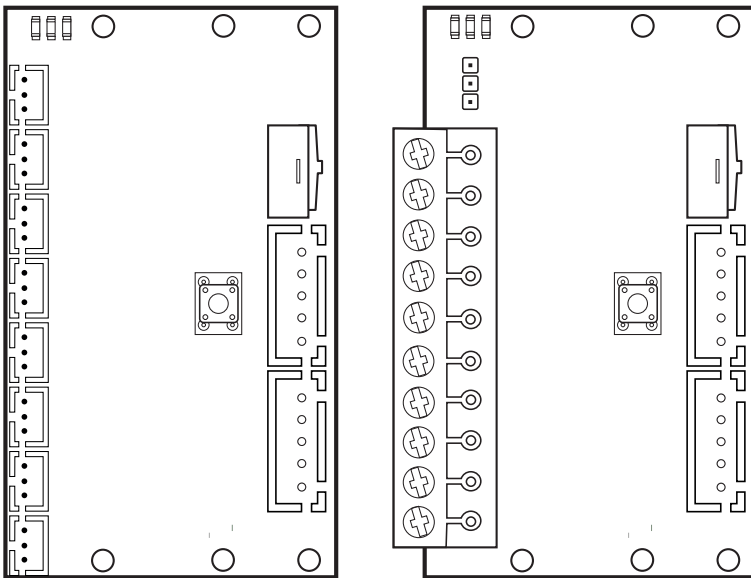


IO8-CAN2 Manual



Technical data

Supply voltage:	18-28 VDC
Size (H x W x D):	85 x 54 x 20 mm
Current consumption, standby:	75 mA / 24 VDC
I/O:	
Supply voltage:	18-28 VDC
Input current on each input:	8 mA / 24 VDC
Max output current on each output:	200 mA
Max output current for card:	200 mA

Technische Daten

Leistung:	18-28 VDC
Abmessungen (H x B x T):	85 x 54 x 20 mm
Stromverbrauch, standby:	75 mA / 24 VDC
I/O:	
Spannungsversorgung:	18-28 VDC
Eingangsstrom pro Eingang:	8 mA / 24 VDC
Max. Ausgangsstrom pro Ausgang:	200 mA
Max. Ausgangsstrom für die Karte:	200 mA
Lautsprecherausgang:	0,6 W bei 8 Ω 0,3 W bei 16 Ω Alle Ausgänge sind Kurzschluss sicher.

Teknisk data

Matningsspänning:	18-28 VDC
Storlek HxBxD:	85 x 54 x 20 mm
Strömförbrukning olastat kort:	75 mA / 24 VDC
I/O:	
Matningsspänning:	18-28 VDC
Ingångsström per ingång:	8 mA / 24 VDC
Max strömuttag per utgång:	200 mA
Max strömuttag för kort:	200 mA
Högtalarutgång:	0,6 W bei 8 Ω 0,3 W bei 16 Ω Utgångarna är kortslutningskyddade.

Content

English	4
General information	5
Components & Connection cables, IO8-CAN	6
Components & Connection cables, IO8-CAN-CL	7
LED'S	8
Declaration of Conformity	19
Deutsch	9
Allgemeines	10
Komponenten, Anschlusskabel, IO8-CAN	11
Komponenten, Anschlusskabel, IO8-CAN-CL	12
LED'S	13
Declaration of Conformity	19
Svenska	14
Allmän information	15
Komponenter & Anslutningskablar, IO8-CAN	16
Komponenter & Anslutningskablar, IO8-CAN-CL	17
LED:ar	18
Declaration of Conformity	19

ENGLISH

General information

This unit was built with state-of-the-art technology and to generally recognised safety related technical standards currently applicable. These installation instructions are to be followed by all people working with the unit, in both installation and maintenance.

It is extremely important that these installation instructions are made available at all times to the relevant technicians, engineers or servicing and maintenance personnel. The basis prerequisite for safe handling and trouble free operation of this system is a sound knowledge of the basic and special safety regulations concerning conveyor technology, and elevators in particular. The unit may only be used for its intended purpose. Note in particular that, no unauthorised changes or additions may be made inside the unit or individual components.

Exclusion of liability

The manufacturer is not liable with respect to the buyer of this product or to third parties for damage, loss, costs or work incurred as a result of accidents, misuse of the product, incorrect installation or illegal changes, repairs or additions. Claims under warranty are likewise excluded in such cases. The technical data is the latest available. The manufacturer accepts no liability arising from printing errors, mistakes or changes.

Declaration of conformity

Download "The declaration of conformity" at our website: www.safeline-group.com

Safety Precautions!

- Only trained professionals, who are authorised to work on the equipment, should install and configure this product.
- This quality product is dedicated for the lift industry. It has been designed and manufactured to be used for its specified purpose only. If it is to be used for any other purpose, SafeLine must be contacted in advance.
- It should not be modified or altered in any way, and should only be installed and configured strictly following the procedures described in this manual.
- All applicable health and safety requirements and equipment standards should be considered and strictly adhered to when installing and configuring this product.
- After installation and configuration this product and the operation of the equipment should be fully tested to ensure correct operation before the equipment is returned to normal use.

Electrical and electronic products may contain materials, parts and units that can be dangerous for the environment and human health. Please inform yourself about the local rules and disposal collection system for electrical and electronic products. The correct disposal of your old product will help to prevent negative consequences for the environment and human health.

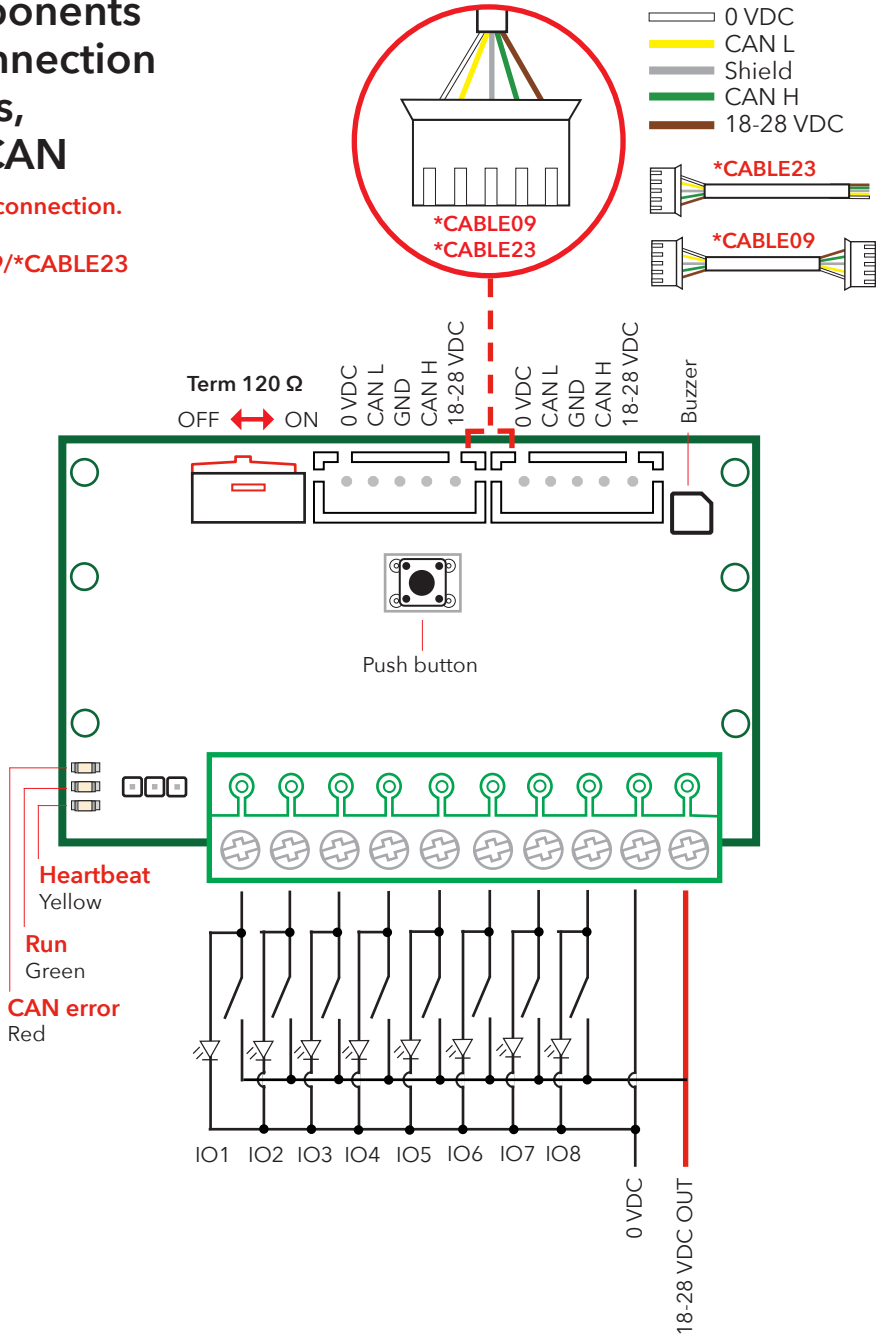


Components & Connection cables, IO8-CAN

CAN-bus connection.

Art.No:

*CABLE09/*CABLE23



Components & Connection cables, IO8-CAN-CL

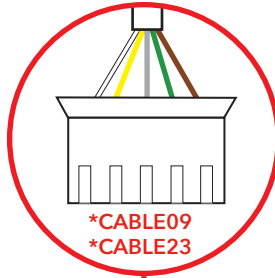
CAN-bus connection.

Art.No:

*CABLE09/*CABLE23

I/O connections.

Art.No: *CABLE10



- 0 VDC
- CAN L
- Shield
- CAN H
- 18-28 VDC

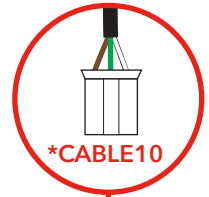
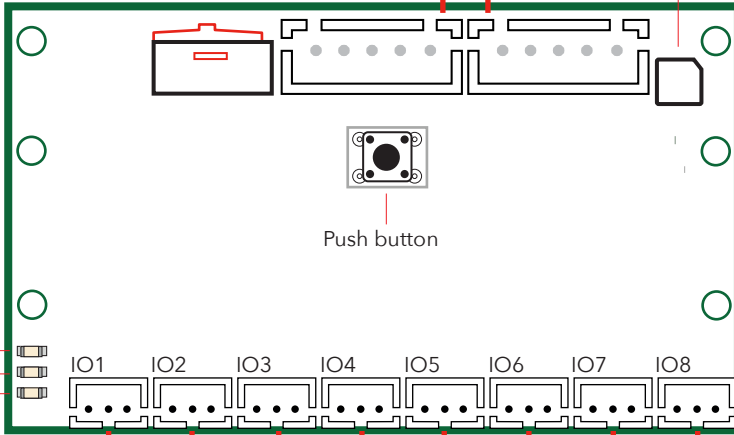


Term, 120 Ω
OFF ↔ ON

0 VDC
CAN L
Shield
CAN H
18-28 VDC

0 VDC
CAN L
Shield
CAN H
18-28 VDC

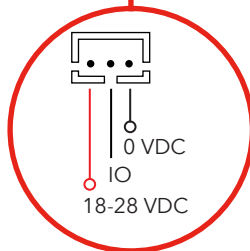
Buzzer



Heartbeat
Yellow

Run
Green

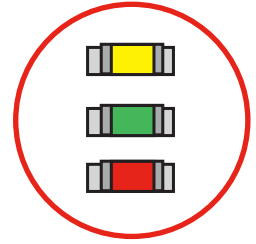
CAN error
Red



LED'S

Yellow LED

Yellow LED is blinking each time the unit sends a heart-beat to the CAN bus.



Red LED

ERR LED	State	Description
Off	No error	The device is in working condition
Flickering	AutoBirate/LSS	The auto-bitrate detection is in progress or LSS services are in progress (alternately flickering with run LED)
Blinking	Invalid Configuration	General configuration error
Single flash	Warning limit reached	At least one of the error counters of the CAN controller has reached or exceeded the warning level (too many error frames)
Double flash	Error control event	A guard event (NMT-slave or NMT-master) or a heartbeat event (heartbeat consumer) has occurred.
Triple flash	Sync error	The sync message has not been received within the configured communication cycle period time out (see object dictionary entry 1006)
Quadruple flash	Event-timer error	An expected PDO has not been received before the event-timer elapsed.
On	Bus off	The CAN controller is bus off

Green LED

CAN Run LED	State	Description
Flickering	AutoBirate/LSS	The auto-bitrate detection is in progress or LSS services are in progress (alternately flickering with run LED)
Blinking	Pre-operational	The device is in state pre-operational
Single flash	Stopped	The device is in state stopped

DEUTSCH

Allgemeines

Das Gerät verwendet modernste Technik und entspricht anerkannten aktuellen Normen zu sicherheitsbezogenen Vorrichtungen. Diese Einbauanleitungen sind von allen mit der Anlage befassten Techniker zu befolgen, egal ob bei der Installation oder bei der Wartung. Es ist unbedingt erforderlich, dass diese Montageanleitung den zuständigen Monteuren, Technikern und dem Instandhaltungs- und Wartungspersonal jederzeit zugänglich ist. Grundvoraussetzung für den sicherheitsgerechten Umgang und den störungsfreien Betrieb dieses Systems ist die Kenntnis der grundlegenden und speziellen Sicherheitsvorschriften in der Fördertechnik, insbesondere in der Aufzugtechnik.

Das Gerät darf nur bestimmungsgemäß eingesetzt werden. Insbesondere dürfen weder im Gerät noch an einzelnen Bauteilen nicht genehmigte Änderungen vorgenommen oder Teile hinzugefügt werden.

Haftungsausschluss

Der Hersteller haftet gegenüber dem Käufer dieses Produkts oder Dritten nicht für Schäden, Verluste, Kosten oder Arbeiten, die durch Unfall, Missbrauch des Produkts, falsche Montage oder unerlaubte Änderungen, Reparaturen oder Ergänzungen verursacht wurden. Ebenso sind Garantieleistungen in solchen Fällen ausgeschlossen. Der Hersteller übernimmt keine Garantie für Druckfehler, Versehen oder Änderungen.

Konformitätserklärung

Die Konformitätserklärung können Sie von unserer Website herunterladen: www.safeline-group.com

Sicherheitshinweise!

-Dieses Produkt darf nur von entsprechend geschultem Fachpersonal installiert und konfiguriert werden, das befugt

ist, Arbeiten an diesem Gerät durchzuführen.

-Dieses Qualitätsprodukt richtet sich an die Aufzugsbranche. Es wurde nur für den angegebenen Verwendungszweck konstruiert und hergestellt. Beim Einsatz für einen anderen Zweck muss SafeLine vorab in Kenntnis gesetzt werden.

-Es darf in keiner Weise modifiziert oder geändert werden und muss unter genauer Einhaltung der in dieser Anleitung beschriebenen Verfahren installiert und konfiguriert werden.

-Bei der Installation und Konfigurierung dieses Produkts sind alle entsprechenden Anforderungen in Bezug auf die Arbeitssicherheit sowie alle Gerätenormen genau zu beachten.

-Nach der Installation und Konfigurierung sollten dieses Produkt und die Funktion der Anlage umfassend getestet werden, um den ordnungsgemäßen Betrieb sicherzustellen, bevor die Anlage in Gebrauch genommen wird.

-Anforderungen aus nationalen Vorschriften können von voreingestellten Werten abweichen. Es sind die eingestellten Parameter zu prüfen und ggf. anzupassen.

Elektrische und elektronische Produkte können Materialien, Teile und Einheiten enthalten, die für Umwelt und Gesundheit gefährlich sein können. Bitte informieren Sie sich über örtliche Vorschriften und Abfallsammelsysteme für elektrische und elektronische Produkte sowie Batterien. Die ordnungsgemäße Entsorgung Ihres alten Produkts trägt dazu bei, negative Folgen für Umwelt und Gesundheit zu vermeiden.

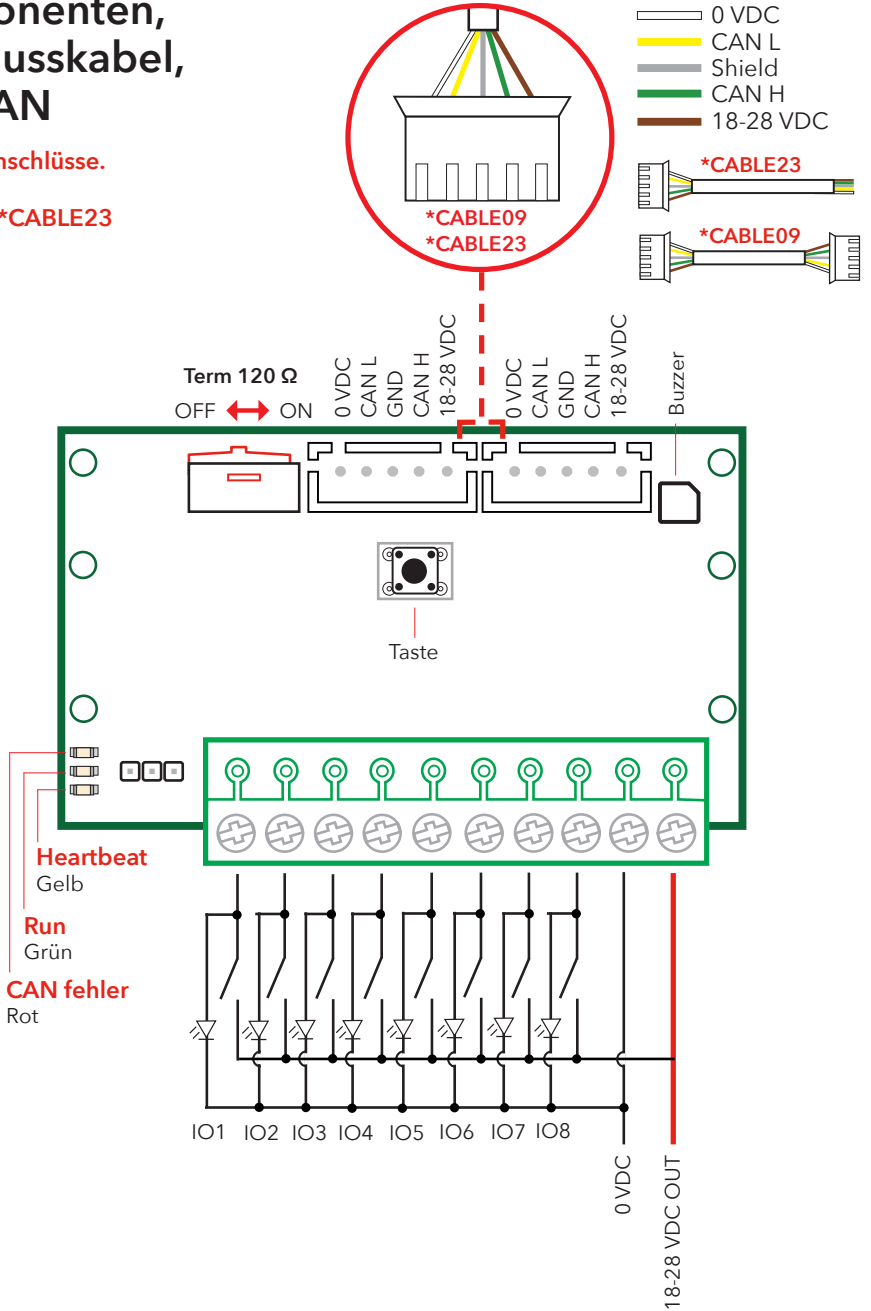


Komponenten, Anschlusskabel, IO8-CAN

CAN-bus Anschlüsse.

Artikelnr.:

*CABLE09/*CABLE23



Komponenten, Anschlusskabel, IO8-CAN-CL

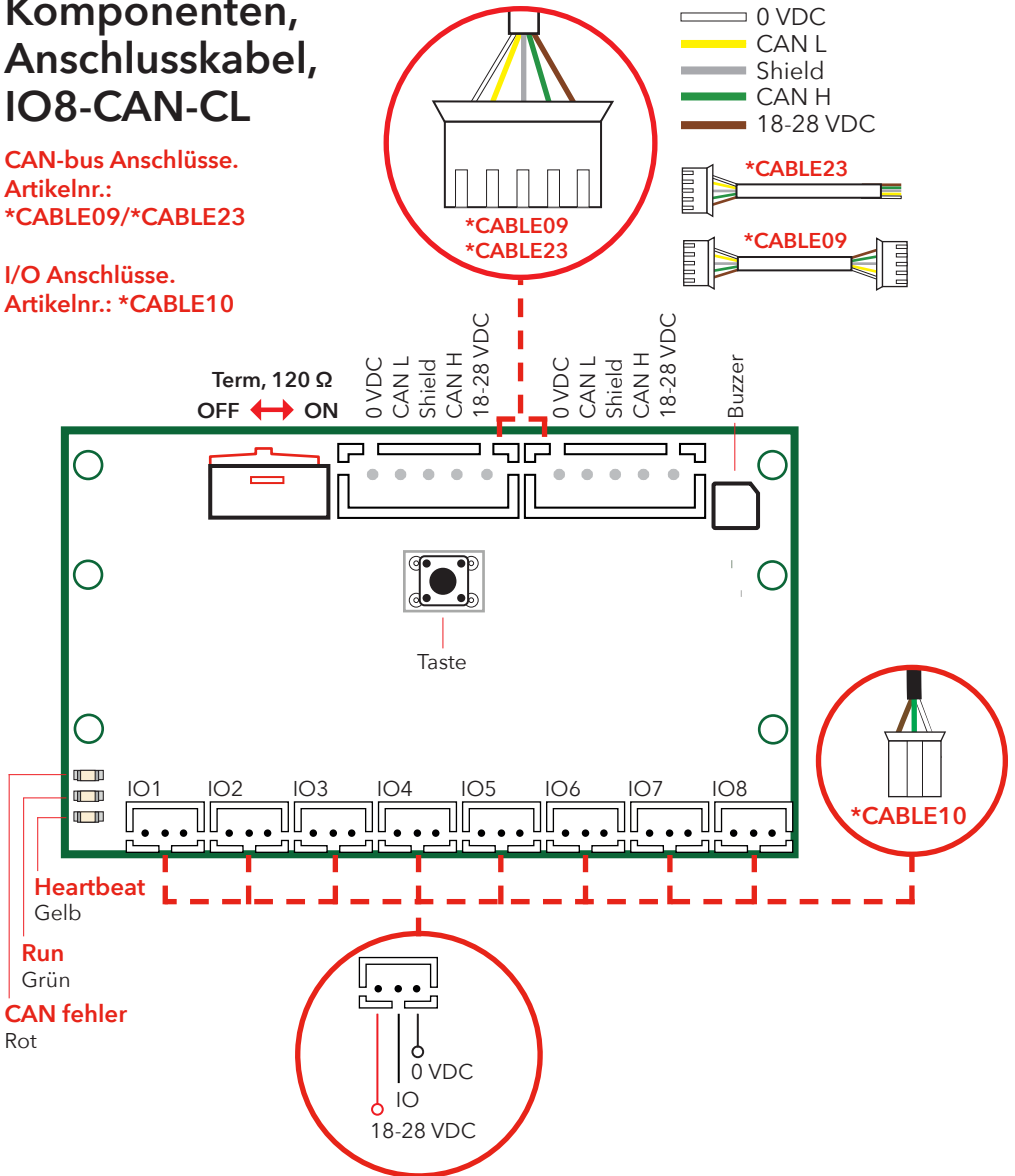
CAN-bus Anschlüsse.

Artikelnr.:

*CABLE09/*CABLE23

I/O Anschlüsse.

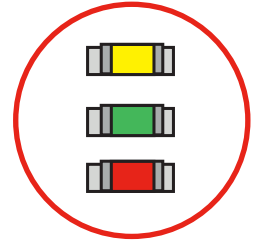
Artikelnr.: *CABLE10



LED'S

Gelbe LED

Die gelbe LED blinkt jedes Mal, wenn das Gerät einen „Herzschlag“-Ping an den CAN- Bus sendet.



Rote LED

Fehler LED	Zustand	Beschreibung
Aus	Kein Fehler	Das Getät ist in einwandfreiem Zustand.
Flackern	AutoBitrate/LSS	Die automatische Bitratenerkennung oder LSS- Dienste werden ausgeführt (abwechselnd blinkend mit Run- LED).
Blinkt	Ungültige Konfiguration	Allgemeiner Konfigurationsfehler
Einmal blitzen	Warngrenze erreicht	Mindestens einer der Fehlerzähler des CAN- Control- lers hat die Warnstufe erreicht oder überschritten zu viele Fehlerrahmen).
Zweimal blitzen	Fehlersteuerungsereignis	Ein Guard- Ereignis (NMT- Slave oder NMT - Master) oder ein Heartbeat- Ereignis ist aufgetreten (Heartbeat- Consumer).
Dreimal blitzen	Synchronisierungsfehler	Die Synchronisierungsnachricht wurde nicht innerhalb des konfigurierten Zeitlimits für den Kommunikations- zyklus empfangen (siehe Objektverzeichniseintrag 1006).
Viermal blitzen	Event Timer Fehler	Eine erwartete PDO wurde nicht empfangen, bevor die Ereignisstufe abgelaufen ist.
An	Bus aus	Der CAN Controller Bus ist aus.

Grün LED

CAN Run LED	Zustand	Beschreibung
Flackern	AutoBitrate/LSS	Die automatische Bitratenerkennung oder LSS- Dienste werden ausgeführt (abwechselnd blinkend mit Run- LED).
Blinkt	Pre-operational	Das Gerät befindet sich im Zustand Pre- Operational
Einmal blitzen	Gestopped	Das Gerät befindet sich im Zustand gestopped
Zweimal blitzen		Reserviert für weitere Verwendungen

SVENSKA

Allmän information

Denna produkt har konstruerats enligt den senaste tekniken och enligt allmänt vedertagna säkerhetsrelaterade tekniska standarder som är tillämplbara för närvarande. Dessa installationsinstruktioner ska följas av alla personer som arbetar med produkten - både vid installation och underhåll.

Det är mycket viktigt att dessa instruktioner tillhandahålls vid alla tidpunkter till berörda tekniker, ingenjörer samt service- och underhållspersonal. Den grundläggande förutsättningen för säker hantering och felfri drift av systemet är ingående kunskaper om de grundläggande och speciella säkerhetsbestämmelserna som gäller transportörsteknik i allmänhet och hissar i synnerhet.

Produkten får endast användas för sitt avsedda ändamål. Lagg i synnerhet märke till att inga obehöriga ändringar eller tillägg får göras inuti produkten eller av/till enskilda komponenter.

Friskrivning från skadeståndsansvar

Tillverkaren är inte skadeståndsansvarig gentemot köparen av denna produkt eller gentemot tredje part för skada, förlust, kostnader eller arbete som åsamkats på grund av olyckor, felaktig användning av produkten, felaktig installation eller olagliga ändringar, reparationer eller tillägg. Krav under garantin är också uteslutna i sådana fall. Tekniska data är de senast tillgängliga. Tillverkaren tar inte på sig något skadeståndsansvar för tryckfel, misstag och ändringar.

Försäkran om överensstämmelse

Ladda ner "Försäkran om överensstämmelse" från vår webbsida: www.safeline-group.com

Säkerhetsföreskrifter!

-Endast utbildade fackmän som är behöriga att arbeta med utrustningen får installera och konfigurera denna produkt.

-Den här kvalitetsprodukten är avsedd för hissindustrin. Den har konstruerats och tillverkats för att användas för sitt specifika användningsområde och inget annat. Om det ska användas för något annat ändamål måste SafeLine kontaktas i förväg.

-Produkten får inte ändras eller modifieras på något sätt och bör endast installeras och konfigureras i enlighet med instruktionerna i denna manual.

-Hänsyn bör tas till alla tillämpliga hälso- och säkerhetsföreskrifter, samt utrustningsstandarder och dessa föreskrifter. Vidare måste standarder följas strikt vid installation och konfiguration av produkten.

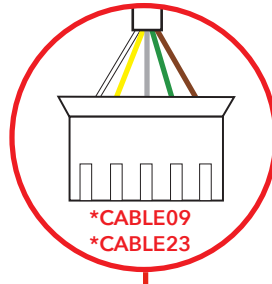
-Efter installation och konfiguration av produkten och driften av utrustningen bör ett fullständigt funktionstest genomföras för att säkerställa korrekt funktion innan utrustningen tas i normalt bruk.

Elektriska och elektroniska produkter kan innehålla material, delar och enheter som kan vara skadliga för miljön och människors hälsa. Ta reda på vilka lokala regler och bestämmelser som gäller för deponering och återanvändning av elektroniska produkter. En korrekt kassering av gamla produkter bidrar till att undvika negativa konsekvenser för miljön och människors hälsa.

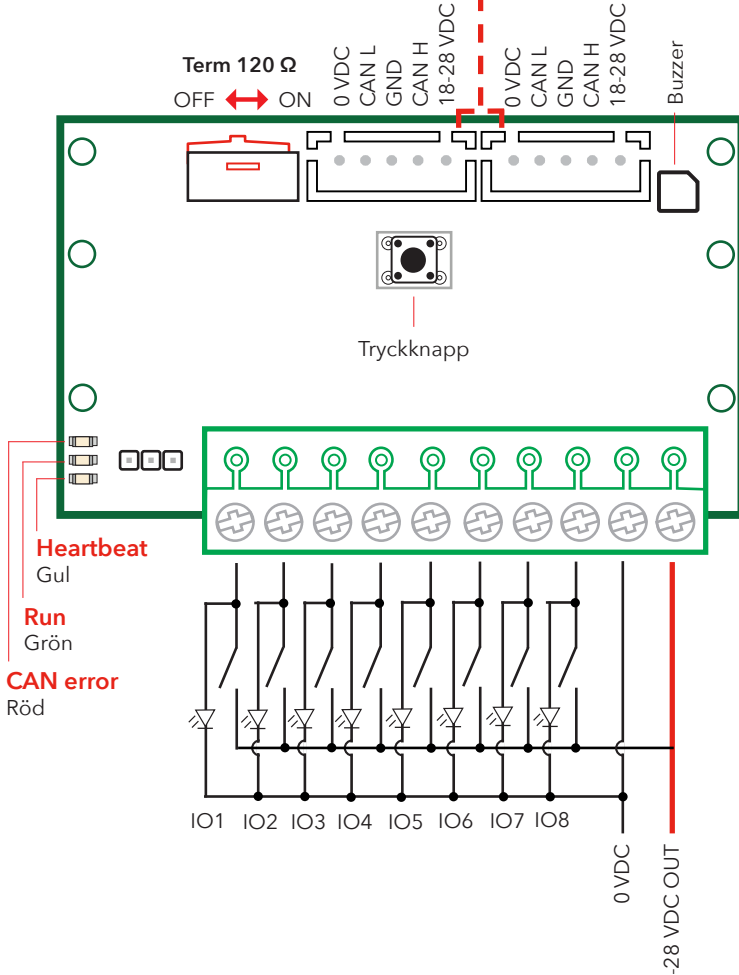
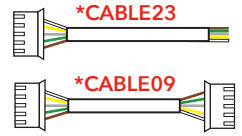


Komponenter & Anslutningskablar, IO8-CAN

CAN-bus anslutning.
 Art.Nr:
 *CABLE09/*CABLE23



- 0 VDC
- CAN L
- Shield
- CAN H
- 18-28 VDC



Komponenter & Anslutningskablar, IO8-CAN-CL

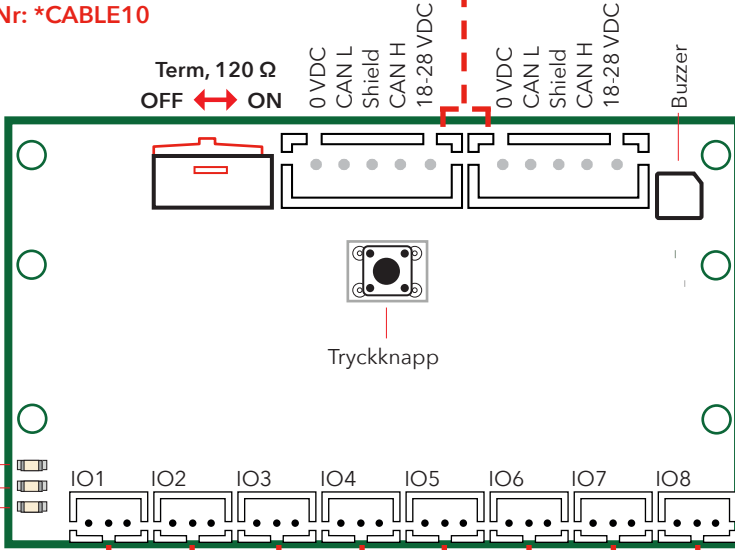
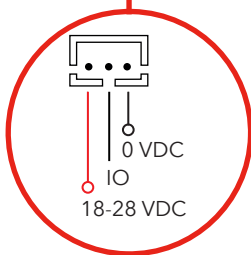
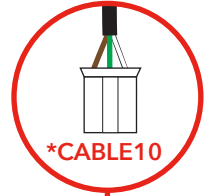
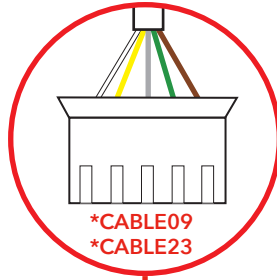
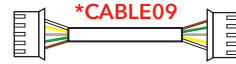
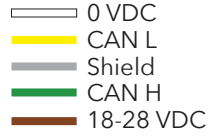
CAN-bus anslutning.

Art.Nr:

*CABLE09/*CABLE23

I/O anslutning.

Art.Nr: *CABLE10



Heartbeat
Gul

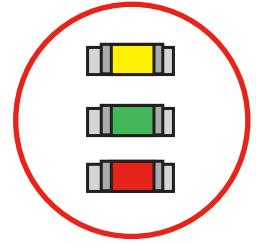
Run
Grön

CAN error
Röd

LED:ar

Gul LED

Gul LED blinkar varje gång enheten sänder ett hjärtslag till CAN-bussen.



Röd LED

ERR LED	Tillstånd	Beskrivning
Av	Inget fel	Enheten är i fungerande skick.
Flimrande	AutoBitrate/LSS	Pågående auto-bitrate-upptäckt eller LSS-tjänster (växelvis flimrande med kör-LED)
Blinkande	Ogiltig konfiguration	Generellt konfigurationsfel
Enkel blinkning	Varningsnivån uppnådd	Minst en av felräknarna till CAN-controllern har nått eller överstigit varningsnivån (för många felramar)
Dubbel blinkning	Fel vid kontrollhändelse	En skyddshändelse (NMT-slav eller NMT-master) eller hjärtslagshändelse (hjärtslagskonsument) har skett.
Trippel blinkning	Synkningsfel	Synkningsmeddelandet har inte mottagits inom den konfigurerade kommunikationscykeln, time-out (se ordbok för objekt uppslag 1006)
Fyrdubbel blinkning	Fel med händelsetimer	En förväntad PDO har inte mottagits innan händelsetimern gick ut.
På	Buss av	Bussen till CAN-controllern är av

Grön LED

Kör-LED för CAN	Tillstånd	Beskrivning
Flimrande	AutoBitrate/LSS	Pågående auto-bitrate-upptäckt eller LSS-tjänster (växelvis flimrande med kör-LED)
Blinkande	Pre-operativ	Enheten är i pre-operativt tillstånd
Enkel blinkning	Stannat	Enheten är i avstannat tillstånd
Dubbel blinkning		Reserverad för framtida bruk

EU Declaration of Conformity

Product: Input & Output circuit board
Type / model: **IO**
Article no: *IO2-CAN, *IO4-CAN, *IO4-CAN-CL, *IO8-CAN, *IO8-CAN-CL, *IO-FD-CAN
Manufacturer: SafeLine Sweden AB
Year: 2017

We herewith declare under our sole responsibility as manufacturer that the products referred to above complies with the following EC Directives:

Directives

Electro Magnetic Compatibility:	2014/30/EU
RoHS 2:	2011/65/EU

Standards applied

EN 12015:2014	EMC: Emission, Electromagnetic compatibility
EN 12016:2013	EMC/Lifts: Immunity, Electromagnetic compatibility
EN 50581:2012	RoHS: Technical doc. for assessment of restriction of RoHS.

Tyresö, 2017-04-07



Lars Gustafsson,
Technical Manager, R&D , SafeLine Group



SafeLine Headquarters

Antennvägen 10 · 135 48 Tyresö · Sweden
Tel.: +46 (0)8 447 79 32 · info@safeline.se
Support: +46 (0)8 448 73 90

SafeLine Denmark

Erhvervsvej 19 · 2600 Glostrup · Denmark
Tel.: +45 44 91 32 72 · info-dk@safeline.se

SafeLine Norway

Solbråveien 49 · 1383 Asker · Norway
Tel.: +47 94 14 14 49 · post@safeline.no

SafeLine Europe

Industrierrein 1-8 · 3290 Diest · Belgium
Tel.: +32 (0)13 664 662 · info@safeline.eu
Support: +32 (0)4 85 89 08 95

SafeLine Deutschland GmbH

Kurzwannstraße 3 · D-68526 Ladenburg · Germany
Tel.: +49 (0) 6203 840 60 03 · sld@safeline.eu

SafeLine Group UK

Unit 47 · Acorn Industrial Park · Crayford ·
Kent · DA1 4AL · United Kingdom
Tel.: +44 (0) 1322 52 13 96 · info@safeline-group.uk

SafeLine is a registered trademark of SafeLine Sweden AB. All other trademarks, service marks, registered trademarks, or registered service marks are the property of their respective owners.